

中图分类号: TQ172.8;TB53 文献标识码: B 文章编号: 1008-0473(2004)04-0041-03

水泥厂噪声的治理措施

康运华 青海省建材工业学校 (810000)

近年来,水泥厂的噪音越来越受到人们的关注,应该说,水泥厂的噪音已经到了非解决不可的时候了。本文介绍一些噪声的控制方法,期望对噪声治理有所帮助。

1 噪声源

水泥厂的噪声源主要有各类破碎机、原料磨、水泥磨、煤磨及众多类型的风机。经测试,距离设备1 m处的噪声记入表1。

表1 距离设备1 m处的噪声

破碎机	球磨机	离心风机	罗茨风机	电机
95 dB(A)	120~140 dB(A)	95 dB(A)	112 dB(A)	92 dB(A)

虽然,噪声随传播的距离增加而降低,但这些噪声经过300 m距离后才衰减约30 dB(A)。所以未进行噪声控制的水泥厂厂界处的噪声一般都达不到国家环保标准的要求。

2 噪声控制

噪声的控制应从两个方面着手,一是设备的选

用,应优先采用低噪声的设备,如:粉磨设备中立式辊磨和辊压机替代球磨,离心风机采用低噪声型的和低转速的,罗茨风机优先采用低噪音的三叶罗茨鼓风机,空气压缩机优先采用螺杆式压缩机;二是进行消声和隔离,如高压离心风机和罗茨风机安装消声器,发出噪声的设备均应放在厂房内或在外加隔音罩或加隔音墙;厂房的墙、门窗等应具有隔音性能;可根据设备噪声的强弱,参考表2进行选用。在考虑隔音的同时,对风机房还需要考虑通风或空气的过滤。

破碎机和球磨机等重型设备因体积较大和检修要求,一般放在厂房内,采用具有良好隔音性能的墙、门窗等措施来降低噪声。

风机噪声在水泥厂噪声中是主要的噪声源之一。国内外许多学者都在从事风机噪声的研究。大量的研究证实,降低风机噪声的方法应首先从空气动力噪声入手;其次,应分析整台风机机组产生的机械结构噪声,尤其是壳体的声辐射。如果风机安装得

销钉固定,务必使翻板与轴不会松动。

为防止翻板阀漏风,所有连接法兰的法兰要有足够厚度,法兰面要严密接触。另外所有孔盖要严格密封。在翻板轴穿过阀体时,可将轴承放在壳体内(图40左轴承),或将轴承放到壳体外(图36~39),在轴穿过壳体时要进行密封处理,用弹簧压紧滑板防止漏风。

设计翻板阀另外一个重要要求是,翻板要能灵活摆动,设计翻板要有一定厚度和加筋,但不能太笨重,且翻板轴支承不能采用摩擦阻力大的滑动轴承,可采用刀口支承(如图36 C向视图),或者采用图41所示将翻板轴支承在远离壳壁的滚动轴承中。我们认为最好采用将翻板轴架在远离壳体的两个防尘滚动轴承外圈上(如图37的下部剖示图)。总之要使翻板摆动阻力降至最小。

设计时要保证翻板与座圈周边严密接触,有意将翻板前端切去半圆孔,这样使少量的生料流量从此缺口处流走,翻板不用摆动,对密封有好处,只有生料流量达到一定量时,翻板才会摆动,由于

有缺口可以减小摆动幅度,对密封气体也有好处。

对于翻板是否摆动灵活,与预热器在投产试运转时调试重锤臂长短有很大关系。一般调试是根据制造厂商的调试说明,有些主张用弹簧秤调试,有些制造厂商更主张投产后甚至达产后调到重锤每分钟摆动多少次,因为后者还考虑到窑尾排风机抽气负压对翻板的影响,故更好些。

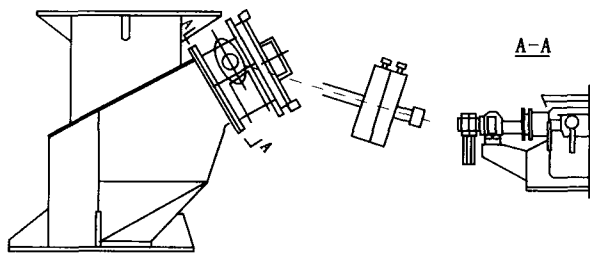


图41 翻板阀

最后,设计翻板阀要考虑到翻板受高温会变形,长期在高温生料冲刷情况下,会使翻板腐蚀磨损,要考虑很容易取出翻板,便于维修更换。

(待续)

好，进出风管顺畅，可降低噪声，反之，会放大噪声。

表2 一些物质的隔声量

序号	物质名称	隔声量 dB(A)
1	铝板 厚度 0.6 mm	16
2	铝板 厚度 1.5 mm	30
3	铝板 厚度 3.2 mm	32
4	钢 厚度 2.0 mm	33
5	三层胶合板 厚度 3.2 mm	19
6	三层胶合板 厚度 6.4 mm	21
7	用胶合板做木门	22
8	抹灰的模板 厚度 12.3 mm	28
9	有双层嵌板装配良好木门	30
10	单层玻璃 厚度 6.4 mm	30
11	双层玻璃 各厚度 6.4 mm, 中间有24 mm厚空气隔层	46
12	楼板	40-50
13	砖墙 厚度 6 cm	44
14	砖墙 厚度 12 cm	47
15	砖墙 厚度 25 cm	53
16	双层墙中有空气隔层	63

2.1 离心风机的噪声控制

噪声问题一般会使人联想到风机发出的低频隆隆声和咆哮声。风机的噪声与风机出口的弯头、曲率半径的大小和弯头的弯曲方向密切相关。他们距风机太近将造成压力损失，非常高的气流速度通过时因气流紊乱也将引起噪声。图1表示离心风机布置的指导思想。

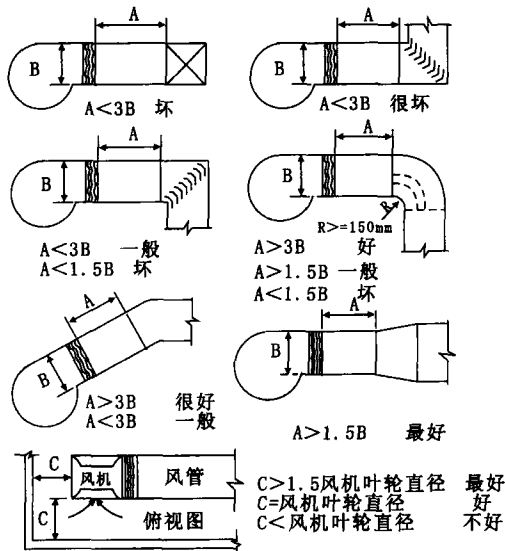


图1 离心风机的布置

2.2 轴流风机的噪声控制

轴流风机是建筑物通风的首选设备，它也有噪声问题。这种风机产生的是高频噪声，如不进行控制，是非常烦人的。图2表示轴流风机安装的噪声控制。

2.3 屋顶风机的安装

屋顶风机的选择应有足够的静压。蘑菇状风机应安装在具有减振器的屋顶凸台上，详见图3。

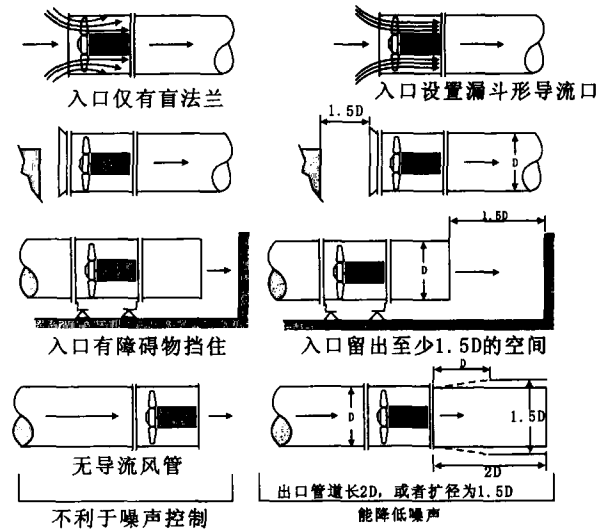


图2 轴流风机的安装

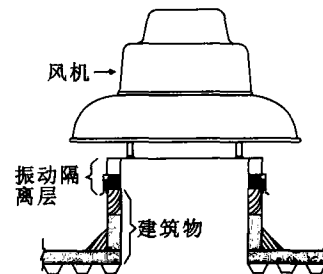


图3 屋顶风机的安装

2.4 消声装置

管道系统中消声器内通常采用矿渣棉或者玻璃纤维毡作为消声材料。消声和气体动力学的性能是由消声隔板内部长度、形状和尺寸决定的。较长和较宽的隔板吸音效果比短而窄的好。消声装置效果好的代价是压力损失大，较高的气流速度又产生新的噪声。消声器距风机近，将增加空气的紊乱，导致较高的压力损失和产生自身新的噪声。

消声材料一般采用矿渣棉、玻璃毡或玻璃板，与管道内壁接触，这些填充材料可以吸收噪声。消声材料也可能是绝热材料。当消声材料25 mm厚时能够吸收高频噪声，但是几乎不吸收低频噪声。消声材料厚度增加到50 ~ 100 mm时对低频噪声的吸收较好。

管道消声材料对控制噪声是非常有效的，特别是当采用消声弯头时的效果更好。采用消声弯头时，带消声材料的长度应是600 ~ 2400 mm的直管。

另外，良好的厂区绿化也具有相当好的减噪效果。厂区种植各种树木，加大绿化带，不仅能使水

(下转第47页)

中图分类号: TQ172.632.9 文献标识码: B 文章编号: 1008-0473(2004)04-0047-01

沟槽衬板在水泥磨上的应用

胡胜郎 黎隆彬 郑州顺宝水泥股份有限公司 (452376)

我公司有 $\Phi 2.2\text{ m} \times 7.0\text{ m}$ 闭路水泥磨3台, $\Phi 3\text{ m} \times 9.0\text{ m}$ 闭路水泥磨1台, $\Phi 2.6\text{ m} \times 13\text{ m}$ 开路水泥磨1台, 主要生产32.5级普通硅酸盐水泥, 32.5级复合硅酸盐水泥。由于熟料温度高, 粒度大, 磨机一仓采用高铬耐磨钢球, 且平均球径大, 致使原使用的高锰钢衬板磨损快, 凸起变形严重, 隔仓板也磨损严重。2000年技改工程中, 我公司在新上 $\Phi 3\text{ m} \times 9.0\text{ m}$ 闭路水泥磨系统时, 选用了驻马店三山实业有限公司制造的中碳铬钼合金沟槽衬板(含磨头衬板、隔仓板), 运行结果表明: 该衬板不变形, 无断裂, 耐磨性能好, 使用寿命比高锰钢衬板长1~2倍。

1 磨机有关工艺参数

磨机规格: $\Phi 3\text{ m} \times 9.0\text{ m}$ 闭路水泥磨; 一仓有效长度: 2.94 m, 钢球级配: $\Phi 50 \sim 90\text{ mm}$, 平均球径: 70 mm; 二仓有效长度: 5.48 m, 钢球级配: $\Phi 25 \sim 40\text{ mm}$, 平均球径: 30 mm; 熟料粒度: $< 25\text{ mm}$; 成品细度: 0.08 mm筛筛余 $< 3.0\%$; 台时产量: 40~42 t/h。

2 沟槽衬板寿命的测定

为测定该沟槽衬板的使用寿命, 我们在2000年12月安装 $\Phi 3\text{ m} \times 9.0\text{ m}$ 闭路水泥磨磨机衬板时, 专门挑出了不同部位的5块衬板进行称重编号, 并于2002年1月大修时将该5块衬板拆下称重对比。12个月的磨损

平均为原衬板重量的8.92%。具体数据见表1。

表1 沟槽衬板的磨损情况

衬板编号	1号	2号	3号	4号	5号	合计
原重量(kg)	77.50	76.80	76.00	78.20	79.30	387.80
现重量(kg)	69.82	72.00	67.84	69.56	73.99	353.21
磨损量(kg)	7.68	4.80	8.16	8.64	5.31	34.59
磨损比例(%)	9.91	6.25	10.73	11.05	6.70	8.92

根据以上情况, 可预计: 若衬板磨损到40%更换, 衬板寿命可达4.48年。

3 结束语

基于该衬板的良好运行状况, 我公司于2002年起, 先后将本公司其余7台磨机的衬板、磨头衬板、隔仓板全部更换成驻马店三山实业有限公司制造的中碳铬钼合金产品, 运行状况一直不错。

(1) 该衬板硬度与韧性配合较好, 既耐磨又不断裂, 不变形, 预计比高锰钢衬板延长1~2倍寿命。

(2) 彻底解决了因高锰钢衬板凸起变形严重而折断螺栓造成频繁停机的问题, 减少了工人检修工作量。

(3) 2004年1月大修时查看磨内衬板的磨损情况, 仅有一块衬板有裂纹。根据经验, 其它衬板估计还可继续使用2~3年。

(收稿日期: 2004-04-18)

(上接第42页)

泥生产行业一改灰色外套, 得以重披绿装, 还可起到较好的降噪作用。

3 结束语

(1) 辊式立磨和辊压机、三叶罗茨鼓风机及螺杆式压缩机是优先采用的低噪声设备。

(2) 破碎机和球磨机等重型设备布置在厂房内, 采用具有良好隔音性能的墙、门窗等的措施来降低噪声。

(3) 在风机、风管和消声器的安装中, 选择正确的连接形式和安装方式, 压力损失小, 降噪效果好。

(4) 加大厂区绿化带, 使部分噪声消声在绿色的海洋中。

(5) 对水泥厂噪声进行有效治理, 将噪声控制在允许范围内, 符合现代文明生产的要求。

参考文献

- 姚承范, 等. 低噪高效风机蜗壳的研究. 流体工程, 1991; (7): 2~6
- 何永照, 姜泗长. 耳鼻咽喉科全书—耳科学(上册) [M]. 上海: 上海科学技术出版社, 1982
- 徐世勤, 王楠. 工业噪声与振动控制[M]. 北京: 冶金工业出版社, 1999
- [苏]E. II. 萨莫柳克著. 城市建筑噪声控制. 中国建筑工业出版社, 1980

(收稿日期: 2004-03-25)